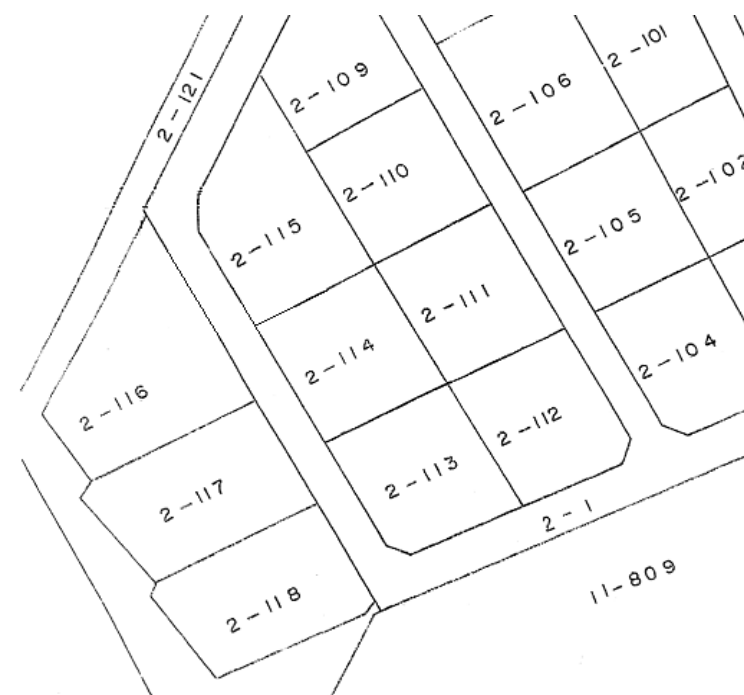
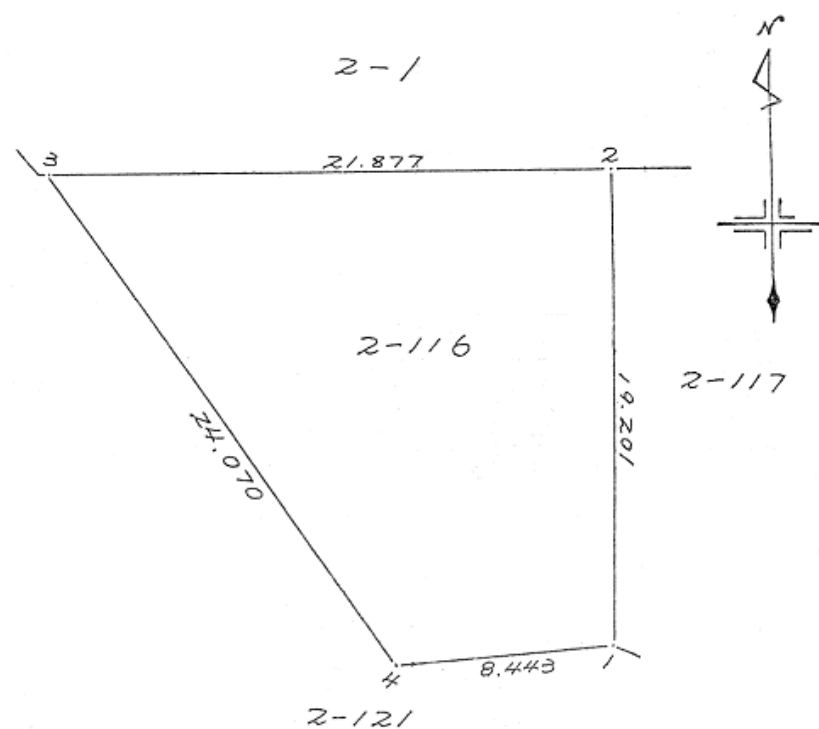


物件種目	売地		
最適用途	住宅用地		
交通	JR羽越本線 羽後本荘駅 徒歩50分(4,000m) バス 竜巻 停 徒歩5分		
所在地	由利本荘市石脇字山の神2-116		
土地面積	公簿 298.72 m ² 90.36 坪	ほかに 私道面積	なし
価格	200万円	3.3m ² 単価	2.21 万円
土地権利	所有権	地目	宅地
都市計画	非線引き区域	用途地域	第一種住居地域
建ぺい率	60 %	容積率	200 %
他の法令上の制限	なし		
地勢	高台		
引渡条件	現況渡し		
現況	更地	引渡日	即時
接道状況 (角地・間口)	北6.0m公道 接道21.87m		
設備			
備考	下水道未整備地域 学区：新山小学校、本荘北中学校		



秋田県知事(12)第350号

鈴木不動産株式会社

由利本荘市表尾崎町22-4
TEL 0184-22-7157
FAX 0184-23-0481

(社)秋田県宅地建物取引業協会会員
(社)全国宅地建物取引業保証協会会員
東北地区不動産公正取引協議会加盟

■取引態様： 一般媒介
■情報公開日： 20110802