



ハンズフリー白黒テレビドアホン(多局用)

ハンズフリー白黒テレビドアホン(多局用)

玄関2室内7

室内間呼出・通話可。

特長

- 手放しで通話ができるハンズフリー方式。
(「はい」と返事するだけで通話ができる音声応答機能付。)
- 子機2台、親機1台+増設親機4台+通話専用室内機2台まで増設可能。
- 2世帯用としても使用可能。(メニュー設定による。)
- 室内間の呼出は全機一斉方式。(メニュー設定により個別呼出しもできます。)
- 赤外線LED採用で夜間でも来客者を映します。
- カメラ角度をテレビドアホン子機背面で15°上向にできます。
- 親機・増設親機の配線接続端子は簡単な連結端子(φ0.65~φ0.9用)採用。
- 玄関先から家族に呼びかける帰宅コール付。
- 親機裏面にて、電源コードを電源端子から外し、電源線を直結することが出来ます。
(この工事には電気工事士の資格が必要です。)

テレビドアホン
ハンズフリー白黒
テレビドアホン(多局用)



4インチブラウン管式

ハンズフリー白黒テレビドアホン(多局用)親機

HTV5250M ¥52,000

●電源コード付



4インチブラウン管式

ハンズフリー白黒テレビドアホン(多局用)増設親機

HTV5250S ¥48,000

●電源コード付



ハンズフリー白黒テレビドアホン(多局用)通話専用室内機

HTV5250T ¥17,800



ハンズフリー白黒テレビドアホン(多局用)テレビドアホン子機

HTV5250D ¥22,000



ハンズフリー白黒テレビドアホン(多局用)ドアホン子機

HTV5250DT ¥6,000



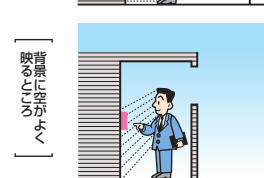
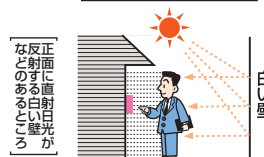
左右傾斜台(HTV5250D用)

HTV829 ¥1,200



子機設置上の注意

逆光のため、訪問者の顔が黒くなり識別しにくくなる場合があります。
カメラ正面へ直接強い光線を受けないよう、下記のような場所への設置は避けてください。



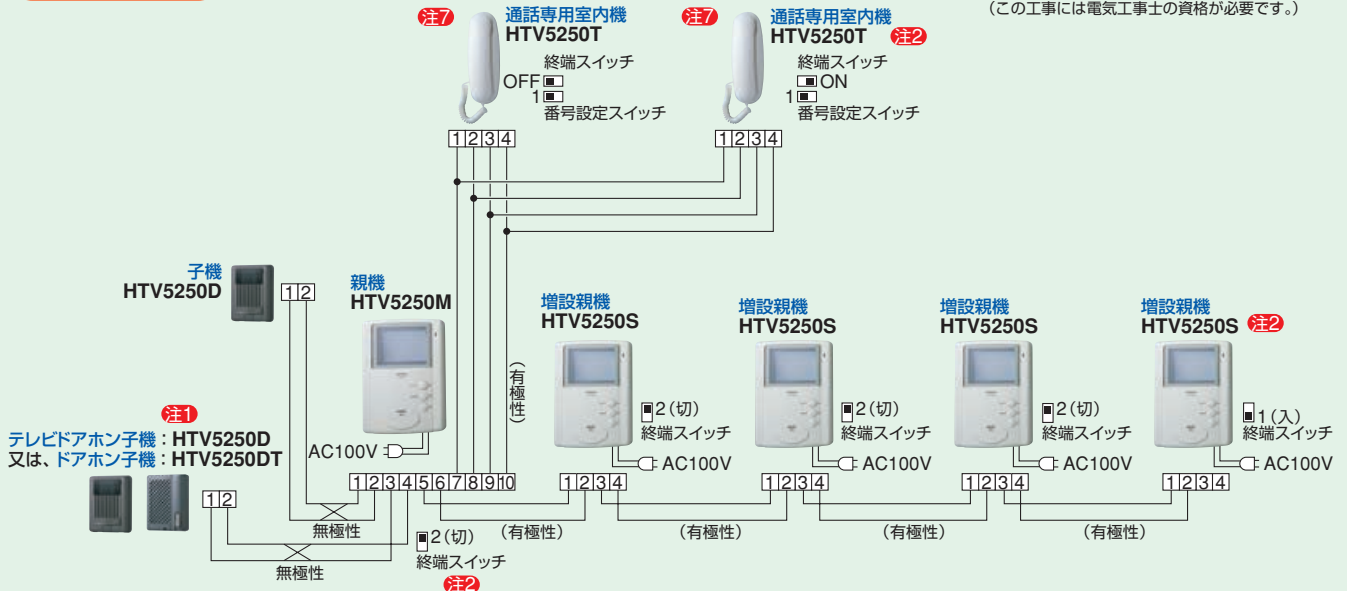


ハンズフリー白黒テレビドアホン(多局用)

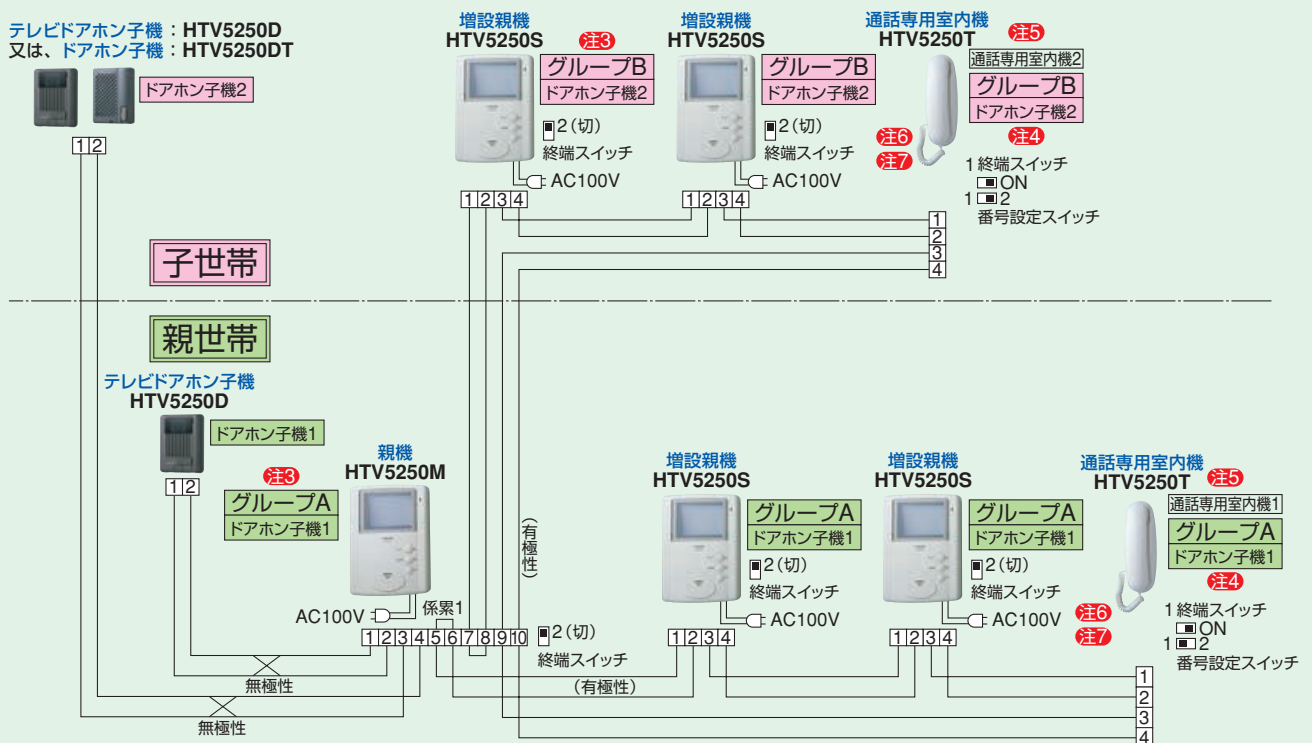
接続例 (HTV5250シリーズ)

■接続例 (最大)

1世帯住宅のとき



2世帯住宅のとき



- 注1** テレビドアホン子機を2台接続したときは、ドアホン子機を接続できません。また、ドアホン子機は親機の3、4番端子に1台だけ接続できます。
- 注2** 終端スイッチの設定
親機では、[7][8]に増設親機を接続するときに「切」に設定します。(出荷時の設定は「入」)
増設親機では、系統最終端末に接続するときに「入」に設定します。(出荷時の設定は「切」)
- 注3** 親機・増設親機 グループ・子機設定
親機のオペメニュー1でのグループ設定及び、対応するドアホン子機の設定をしてください。
- 注4** 通話専用室内機 グループ・子機設定
親機のシステムメニュー2でのグループ設定及び、対応するドアホン子機の設定をしてください。
- 注5** 通話専用増設親機 番号設定
番号設定スイッチ「1」側にすると通話専用親機1の設定となります。
番号設定スイッチ「2」側にすると通話専用親機2の設定となります。
- 注6** 2世帯住宅対応としてHTV5250Tを使用する場合、HTV5250Tからは同一グループ内の呼出し(一斉呼出し)しか出来ません。他グループの呼出しは不可。但し、他の親機からHTV5250Tの個別呼出しは可能です。
- 注7** 通話専用機からの呼出しは音声呼出しに設定されています。(初期設定)

テレビドアホン
ハンズフリー白黒
テレビドアホン(多局用)